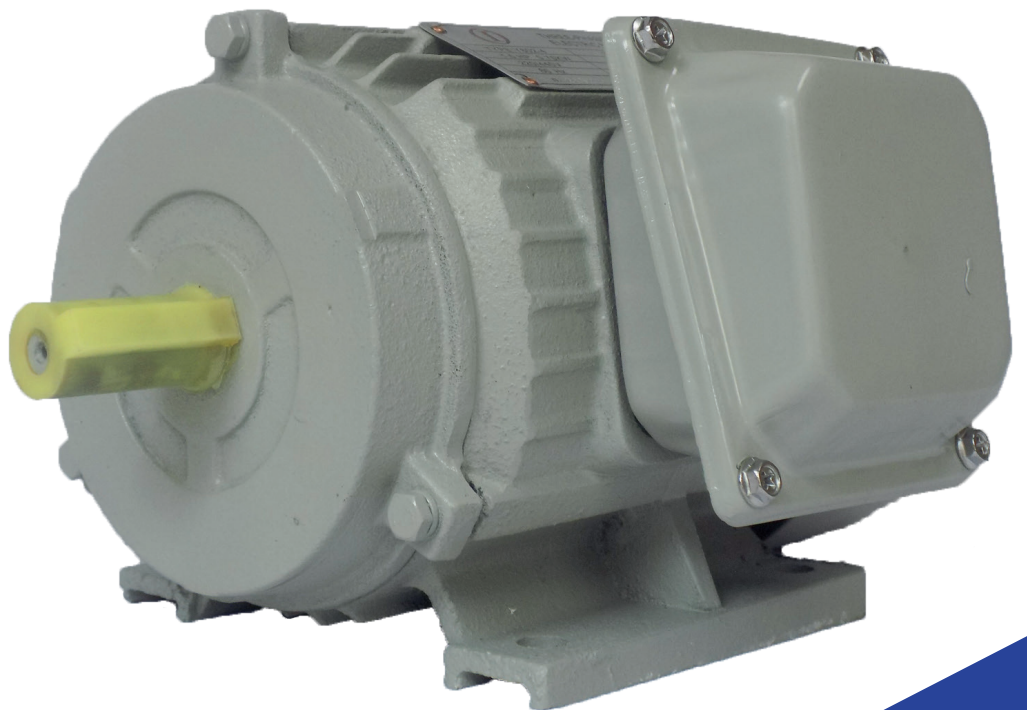


Ficha técnica
Motor eléctrico trifásico
Y132M-4





Motor eléctrico trifásico Y132M-4

DESCRIPCIÓN

Los motores de la serie Y, son motores asíncronos trifásicos en jaula de ardilla refrigerados con un ventilador totalmente cerrado, diseñado de acuerdo con las disposiciones relevantes de la norma IEC, que permite a los ingenieros y diseñadores hablar el mismo idioma.

Estos motores cuentan con alta eficiencia, ahorro de energía, alto torque, bajo nivel de ruido, poca vibración y alta confiabilidad. Además es fácil de usar y su mantenimiento es sencillo.

Su uso está generalizado en: ventiladores, bombas, medios de transporte eléctricos, electrodomésticos, esmeriles angulares y otras herramientas eléctricas.

Cuenta con un estator, el cual opera como base, permitiendo que el motor lleve a cabo la rotación desde un punto fijo y un rotor, que es el componente giratorio con un eje asociado a bobinas que se encuentran vinculadas a un núcleo que gira, de este depende la conversión de energía eléctrica a mecánica.



ESPECIFICACIONES TÉCNICAS

Potencia:	10 HP
Voltaje:	220/440V
Herz (Hz):	60 Hz
Corriente (A):	26.7 A
RPM:	1750 r/min
Fases:	trifásico



Motor eléctrico trifásico Y132M-4

CONDICIONES DE USO

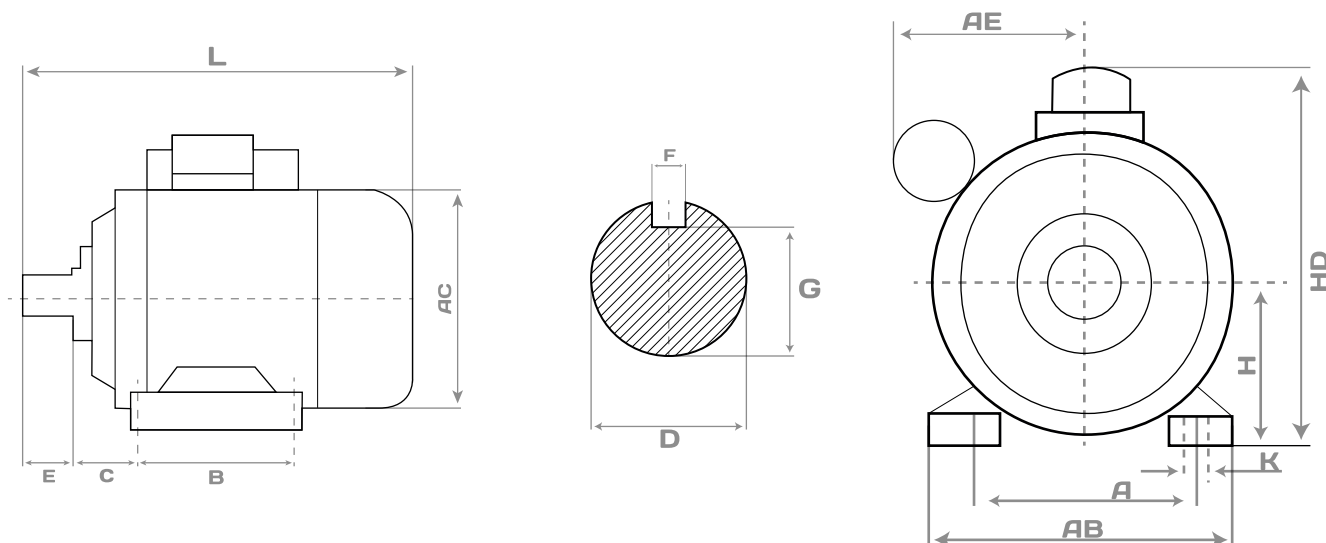
Temperatura ambiente:	-15°C < θ < 40°C
Altitud máxima:	1000M
Frecuencia nominal:	60 Hz
Clase de protección:	IP 44

ESPECIFICACIONES TÉCNICAS OTRAS REFERENCIAS

Motores eléctricos trifásicos					
modelo	Potencia (HP)	Voltaje	Herz (Hz)	Corriente (A)	RPM
Y801-2	1.0 HP	220/440 V	60 Hz	2.9/1.6 A	3650 r/min
Y802-4	1.0 HP	220/440 V	60 Hz	3.6/2.0 A	1700 r/min
Y90L-4	2.0 HP	220/440 V	60 Hz	5.4/3.4 A	1700 r/min
Y90S-2	2.0 HP	220/440 V	60 Hz	6.2/3.5 A	3650 r/min
Y100L1-4	3.0 HP	220/440 V	60 Hz	7.5/3.8 A	1700 r/min
Y90L-2	3.0 HP	220/440 V	60 Hz	7.9/4.0 A	3650 r/min
Y100L2-4	4.0 HP	220/440 V	60 Hz	10.5/6.0 A	1700 r/min
Y100L-2	4.0 HP	220/440 V	60 Hz	10.5/6.0 A	3650 r/min
Y112M-4	5.5 HP	220/440 V	60 Hz	15.4/6.7 A	1700 r/min
Y112M-2	5.5 HP	220/440 V	60 Hz	14.7/7.1 A	3650 r/min
Y132S1-4	7.5 HP	220/440 V	60 Hz	20.6/11 A	1700 r/min
Y132S1-2	7.5 HP	220/440 V	60 Hz	20/10.5 A	3650 r/min
Y132M-4	10 HP	220 V	60 Hz	26.7 A	1750 r/min
Y132S2-2	10 HP	220 V	60 Hz	25.7 A	3500 r/min



Motor eléctrico trifásico Y132M-4



Frame size	Medidas (mm)											
	H	A	B	C	D	E	F	G	K	AE	HD	L
80	80	125	100	50	19	40	6	15,5	10	150	200	295
90S	90	140	100	56	24	50	8	20	10	160	240	370
90L (1/15 HP)	90	140	100	56	24	50	8	20	10	160	240	370
90L	90	140	100	56	24	50	8	20	10	160	240	400
100L	100	160	140	63	28	60	8	24	12	180	260	430
112M	112	190	140	70	28	60	8	24	12	190	300	455
132S	132	216	140	89	38	80	10	33	12	280	350	525
132M	132	216	178	89	38	80	10	33	12	280	350	553

DIAGRAMA DE CONEXIÓN

