

**Ficha técnica**  
**Motor eléctrico**  
**110/220V YC80C-2**



**I**



## Motor eléctrico 110/220V YC80C-2

### DESCRIPCIÓN

Los motores asincrónicos de la serie YC, cuentan con funciones tales como: peso ligero, bajo nivel de ruido, cuerpo pequeño, entre otros.

Los motores cumplen con el estándar para motor: JB / 1011-1991, JB / T9651-1999, clase de protección IP44, Grado de aislamiento: (B), Modo de enfriamiento: IC141, modo de trabajo: S1.

Se utilizan en: ventiladores, bombas, medios de transporte eléctricos, electrodomésticos, esmeriles angulares y otras herramientas eléctricas.

Cuenta con un estator, el cual opera como base, permitiendo que el motor lleve a cabo la rotación desde un punto fijo y un rotor, que es el componente giratorio con un eje asociado a bobinas que se encuentran vinculadas a un núcleo que gira, de este depende la conversión de energía eléctrica a mecánica.



### ESPECIFICACIONES TÉCNICAS

Potencia:	1.0 HP / 0.75 Kw
Voltaje:	110/220 V
Herz (Hz):	60 Hz
Corriente (A):	8.0/3.9 A
RPM:	3650 r/min
Fases:	Monofásico



## Motor eléctrico 110/220V YC80C-2

### CONDICIONES DE USO

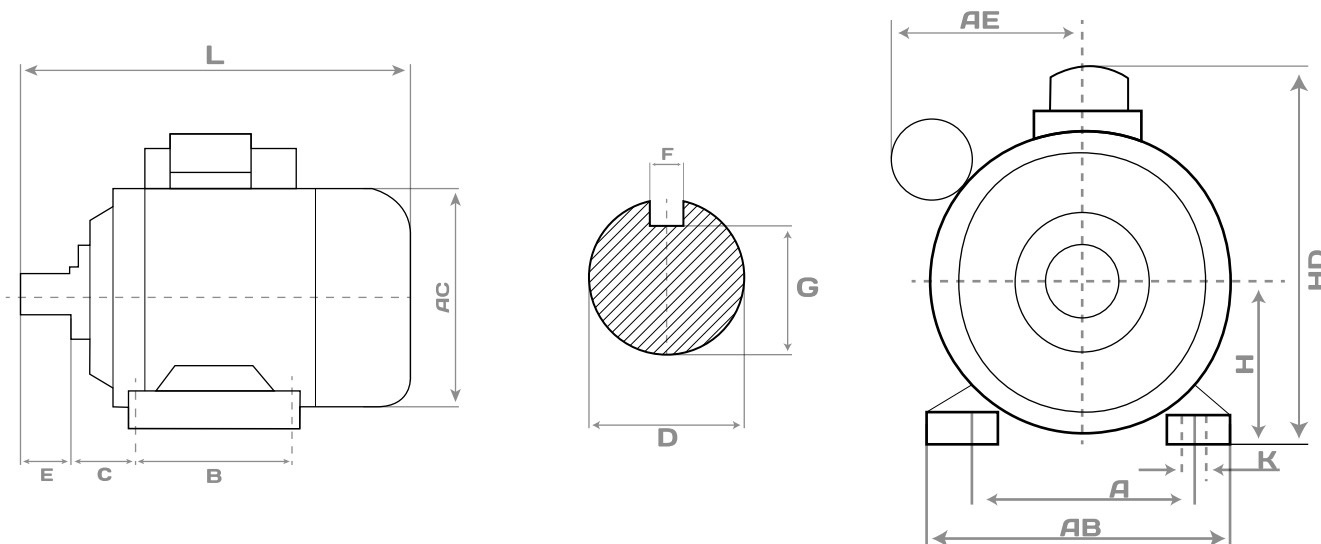
Temperatura ambiente:	-15°C < $\theta$ < 40°C
Altitud máxima:	1000M
Frecuencia nominal:	60 Hz
Clase de protección:	IP 44

### ESPECIFICACIONES TÉCNICAS OTRAS REFERENCIAS

Motores eléctricos 110/220 V					
modelo	Potencia (HP)	Voltaje	Herz (Hz)	Corriente (A)	RPM
YC80B-4	0.5 HP	110/220 V	60 Hz	6.2/2.9 A	1700 r/min
YC80A-2	0.5 HP	110/220 V	60 Hz	6.5/3.0 A	3650 r/min
YC90S-4	1.0 HP	110/220 V	60 Hz	10.9/4.9 A	1700 r/min
YC80C-2	1.0 HP	110/220 V	60 Hz	8.0/3.9 A	3650 r/min
YC100L-4	2.0 HP	110/220 V	60 Hz	21.5/9.4 A	1700 r/min
YC90L-2	2.0 HP	110/220 V	60 Hz	19.8/8.5 A	3650 r/min
YC112M-4	3.0 HP	110/220 V	60 Hz	28.1/11.8 A	1700 r/min
YC100L-2	3.0 HP	110/220 V	60 Hz	32.4/13.9 A	3650 r/min
YC132SA-4	3.0 HP	110/220 V	60 Hz	46/21 A	1700 r/min
YC112M-2	4.0 HP	110/220 V	60 Hz	38/18 A	3650 r/min
YC132SB-4	5.0 HP	110/220 V	60 Hz	46/21 A	1700 r/min
YC112M-2	5.0 HP	110/220 V	60 Hz	45.5/21 A	3650 r/min



# Motor eléctrico 110/220V YC80C-2



Frame size	Medidas (mm)											
	H	A	B	C	D	E	F	G	K	AE	HD	L
80	80	125	100	50	19	40	6	15,5	10	150	200	295
90S	90	140	100	56	24	50	8	20	10	160	240	370
90L (1/15 HP)	90	140	100	56	24	50	8	20	10	160	240	370
90L	90	140	100	56	24	50	8	20	10	160	240	400
100L	100	160	140	63	28	60	8	24	12	180	260	430
112M	112	190	140	70	28	60	8	24	12	190	300	455
132S	132	216	140	89	38	80	10	33	12	280	350	525
132M	132	216	178	89	38	80	10	33	12	280	350	553

## DIAGRAMA DE CONEXIÓN

